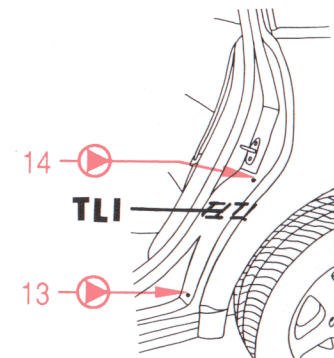
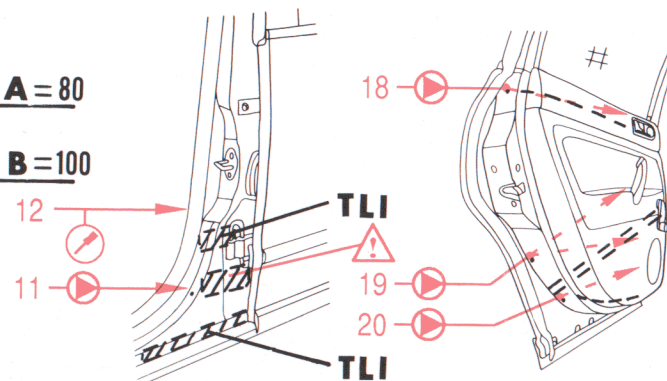
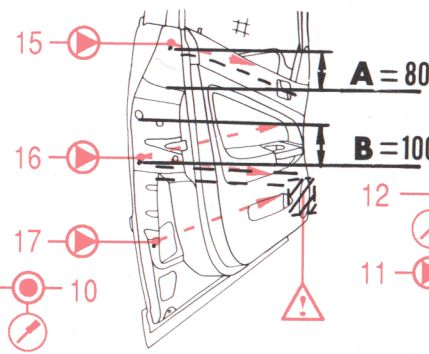
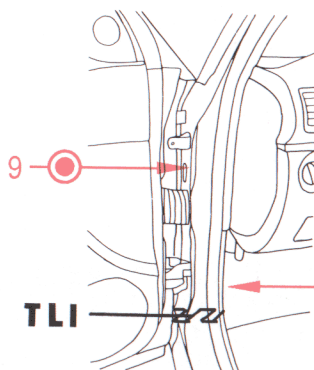
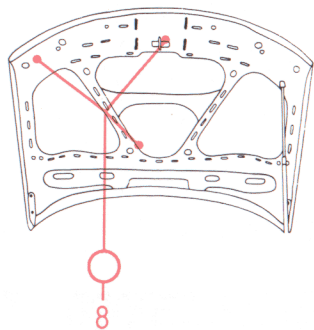
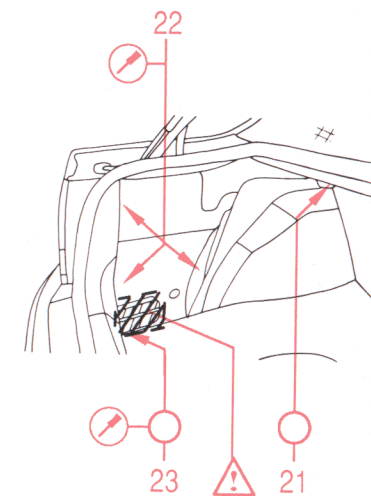
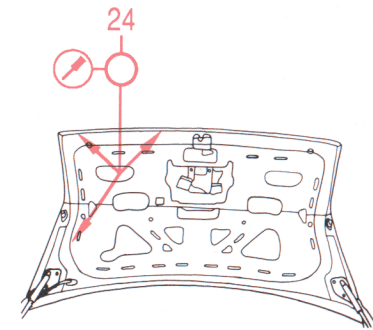
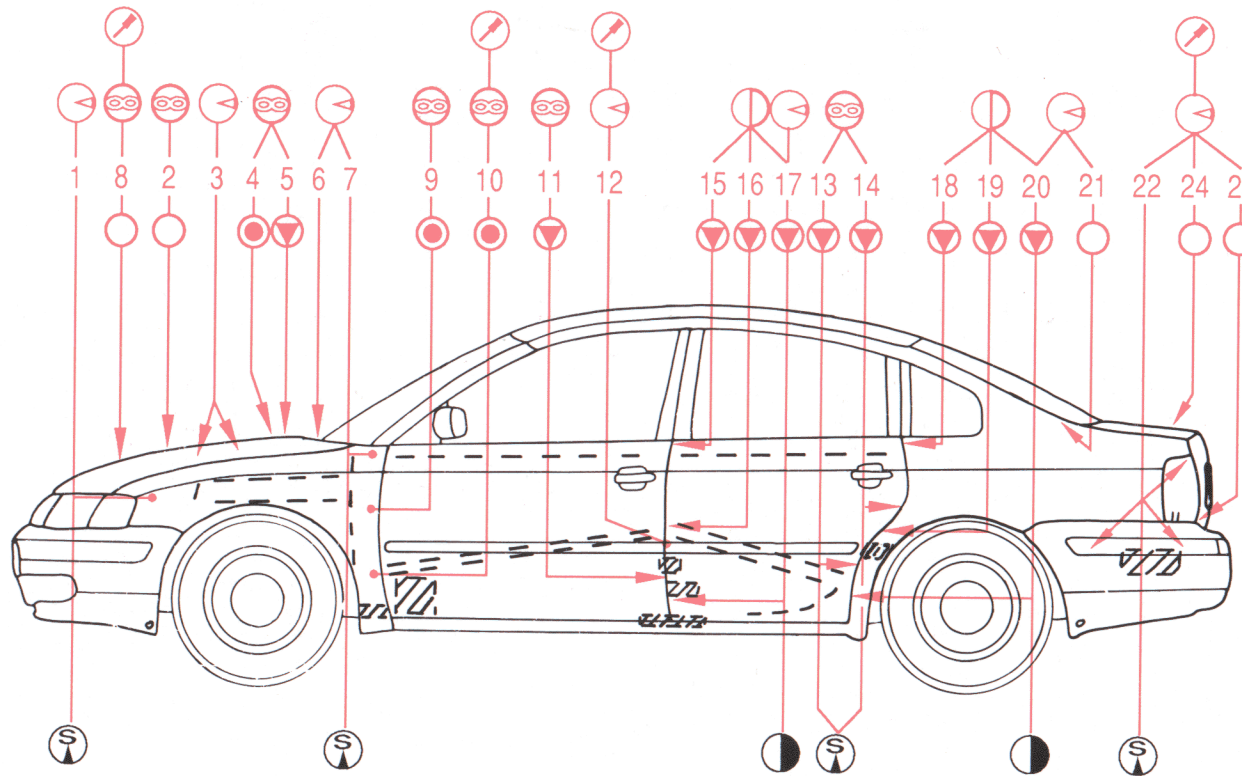
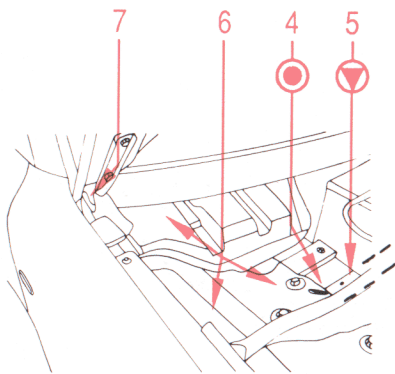
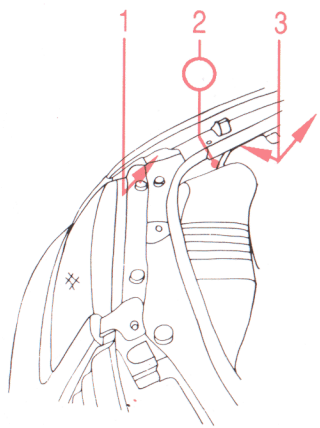


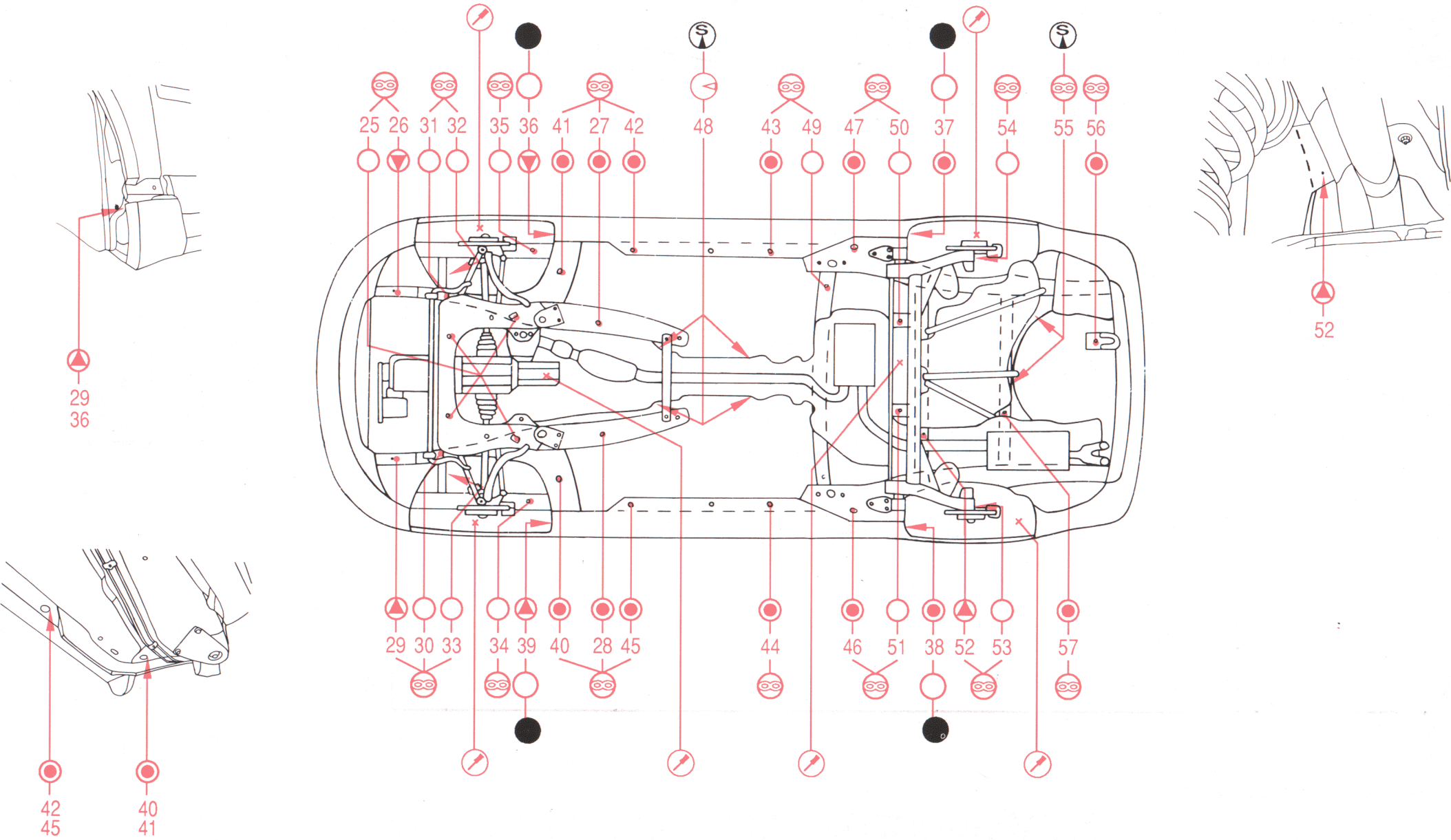
# DINOL APPLICATION METHODS

VW Passat 4-d 98-



A  
B

# DINOL APPLICATION METHODS



## TECHNICAL LETTER OF INFORMATION

## VW Passat 4-d 98-

*I A, B och C-stolparna finns skumgummiklossar - märkta TLI. Dessa klossar går ej att avlägsna spruta därför rikligt på dessa områden.*

*Tröskellådorna är täckta med ett plastskydd. När Du behandlar en bil likt denna, vill jag rekommendera Dig att försiktigt lösgöra nedre delen av detta skydd och behandla bakom. Återmontera det efter behandling.*